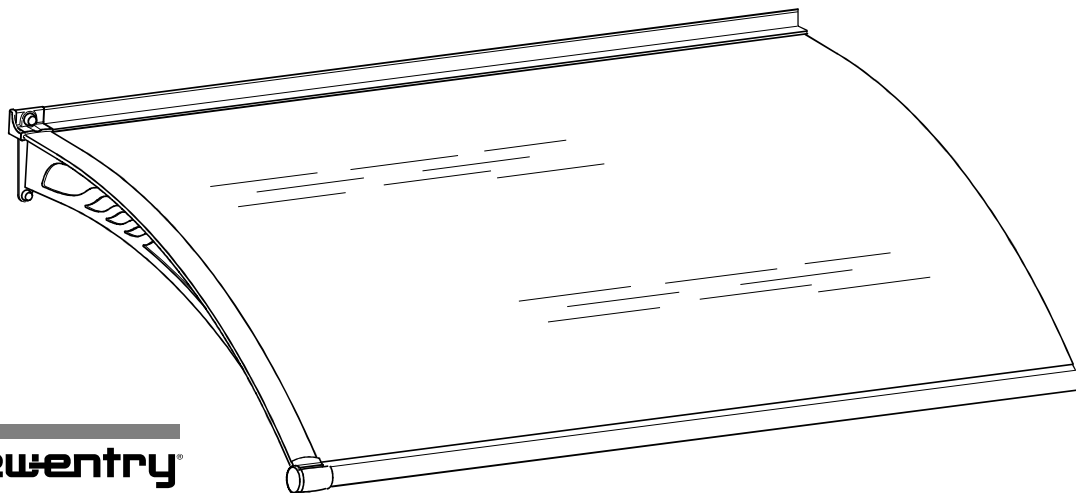


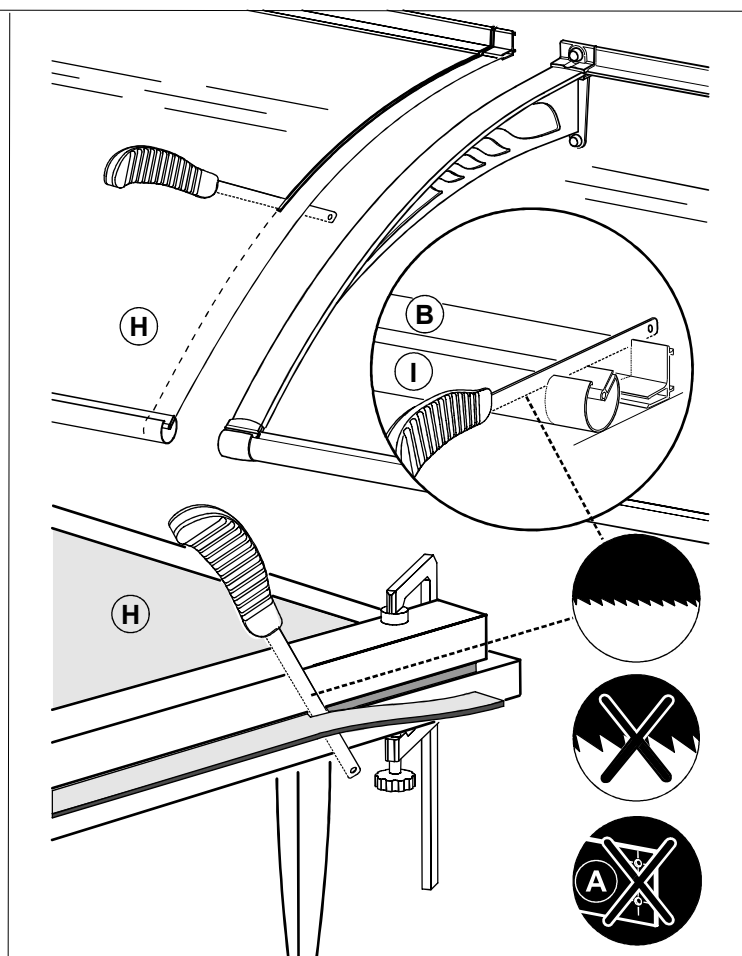
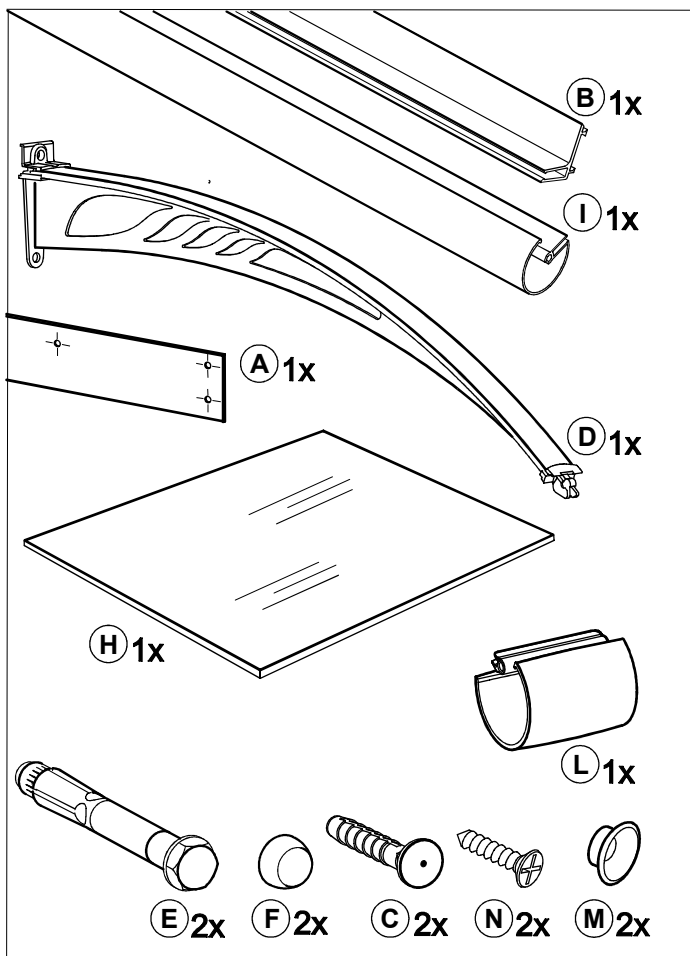
egò
newentry



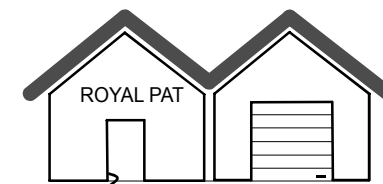
ATTENZIONE:
prima dell'installazione
verificate il tipo di muro.
I tasselli forniti nelle
confezioni sono collaudati
su muro in calcestruzzo
o mattoni pieni. Per l'installazione
su mattoni forati utilizzare tasselli specifici
che garantiscano un carico a trazione di 2,5 Kn.



WARNING:
before installing check the type of wall.
The metallic rawlplugs supplied in the packages
are for concrete or full brick walls. For installation
on hollow brick walls use the necessary specific
rawlplugs that guarantee a tractive load of 2,5 Kn.



Art.is.ego0002



Tel. +39 0734 628303 Fax. +39 0734 62820
info@pensilinaego.com www.pensilinaego.com

